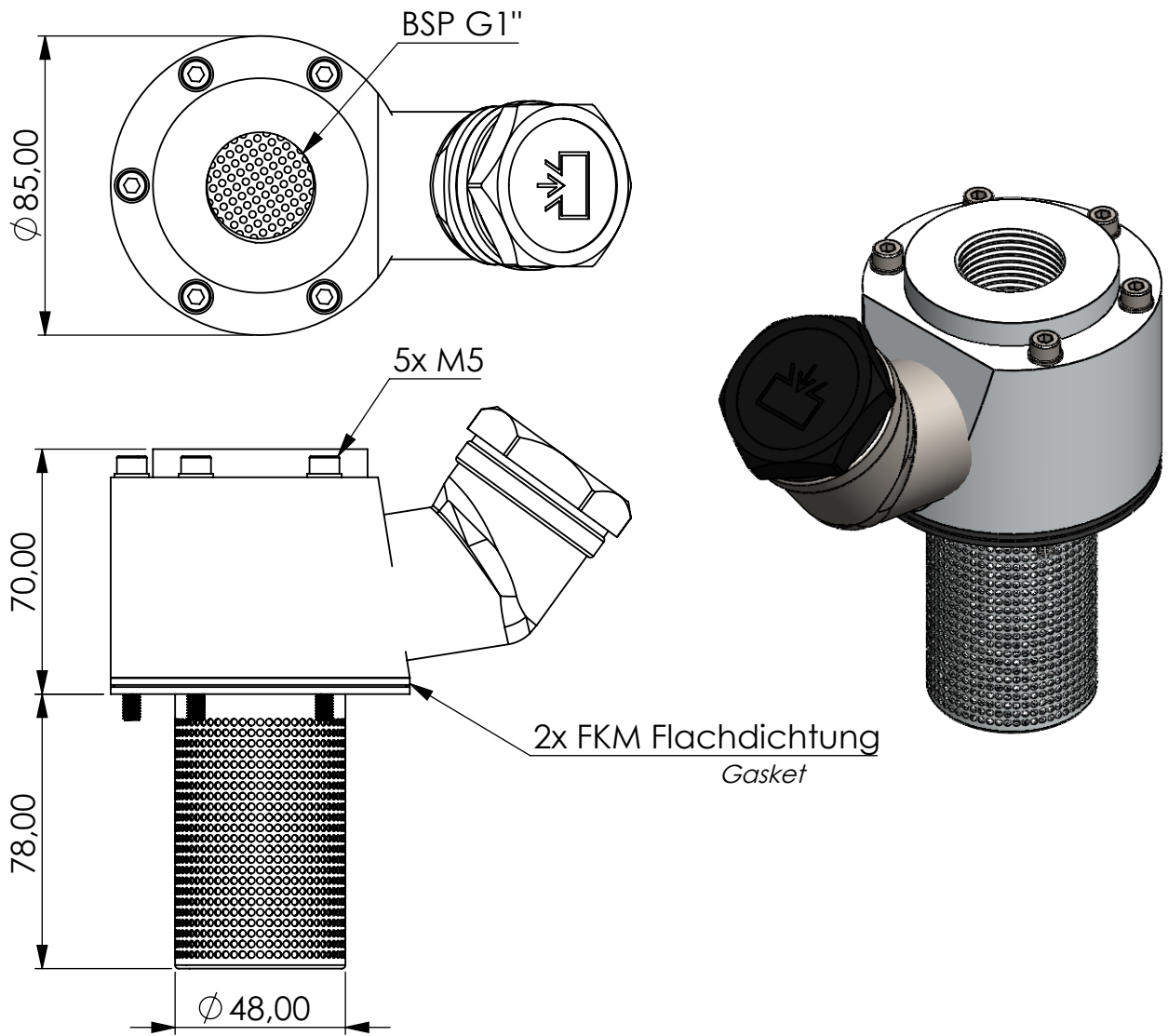


Adsorberfilter Zubehör HK FI AD FS FILL

Accessory



Typenschlüssel Product code	HK	-	FI	-	AD	-	FS73	-	FILL	-	G1
	Hydraulik Komponenten Hydraulic components		Filter		Adsorberfilter		Flansch mit Lochkreis 73mm Flange with 73mm bolt circle		Einfülladapter Filling adapter		BSP G1"

Gehäusematerialien: Housing materials:		AL, SS, FKM	
Gesamtgewicht (kg): Total weight (kg):		1.000	
NAME: Einfüllflansch für Adsorberfilter LK73 G1"			
Article no.:		Status freigabe	Format A4
HKFIADFS73FILLG1		Maßstab	Blatt / von
		1:2	1 / 1

	Date	Name
rev.	12.08.2024	DZ
HANSA-FLEX AG www.hansa-flex.com info@hansa-flex.com		



Weitergabe sowie Vervielfältigung dieses Dokuments, Verwertung und Mitteilung seines Inhalts sind verboten, soweit nicht ausdrücklich gestattet. Zuwiderhandlungen verpflichten zu Schadensersatz. Alle Rechte für den Fall der Patent-, Gebrauchsmuster- oder Geschmacksmustererfindung vorbehalten.